

VRIJHANGENDE PARASOL

—
Prostor P6
Prostor P7
—





PROSTOR P6

Vrijhangende parasol



Multi paal - tot 4 parasols

Gepatenteerd 'One Move System'

Manuele bediening

Tot 38 m² schaduwplezier

ONE MOVE SYSTEM > PAGINA 19

KLEUREN > PAGINA 20-21

TOEBEHOREN > PAGINA 22-23-24



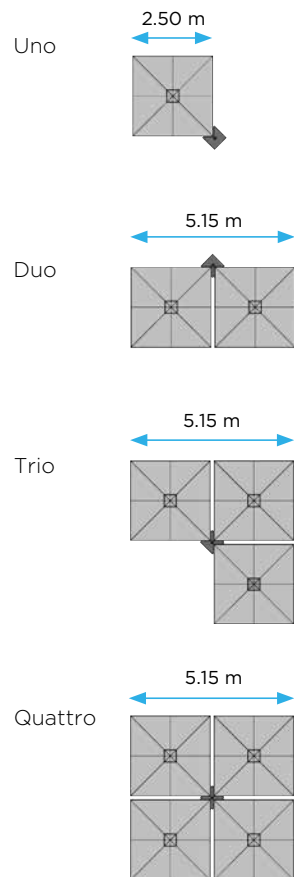




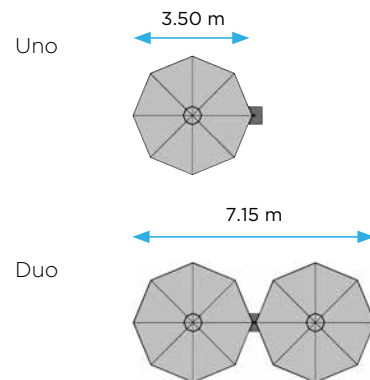
Afmetingen

Maak uw plekje in de schaduw volgens uw wensen en behoeften

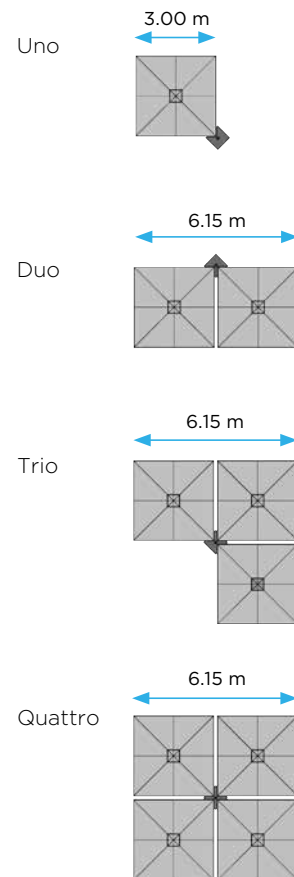
SQR



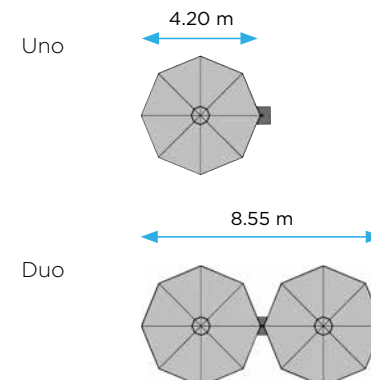
RND



SQR XL

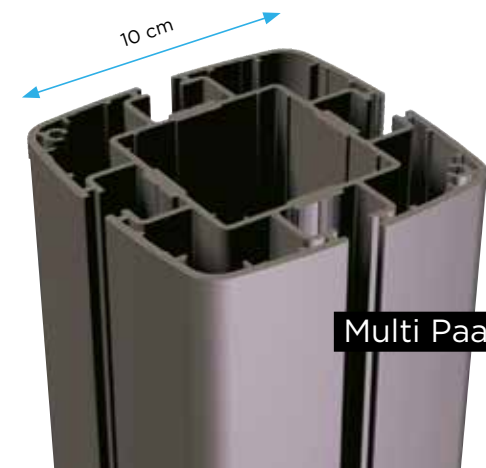


RND XL



Produktvideo

Benieuwd naar meer? Scan de QR-code om de produktvideo te zien op uw smartphone of ga naar www.prostor.be



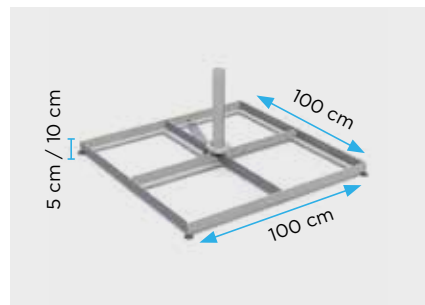
Bevestiging

Voet of muurbeugel, kies de bevestiging aangepast aan uw tuin of terras

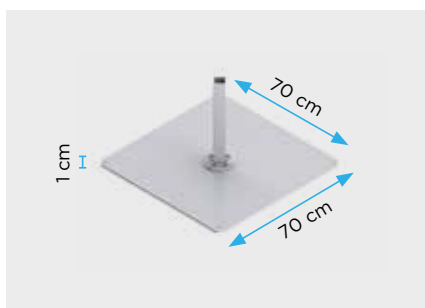
GROND



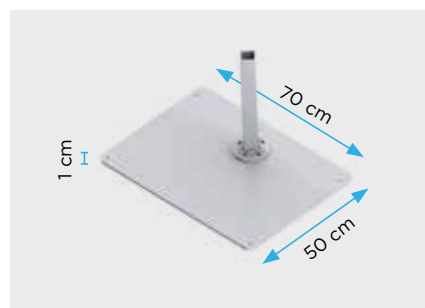
Stalen tegelvoet
Met 8 tegels: 130 kg
Met 12 tegels: 185 kg
Niet geschikt voor XL-versie
Excl. tegels



Stalen tegelvoet
Met 4 tegels: 115 kg
Met 8 tegels: 215 kg
Excl. tegels



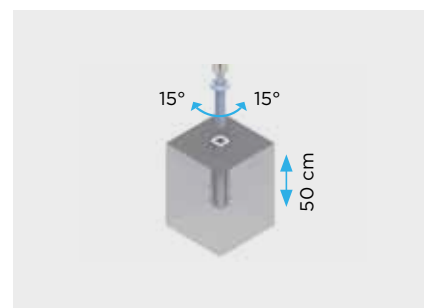
Vloerplaat moet chemisch verankerd worden.
Gewicht: 38 kg
Excl. Bevestigingsmaterialen



Vloerplaat moet chemisch verankerd worden.
Gewicht: 30 kg
Excl. Bevestigingsmaterialen

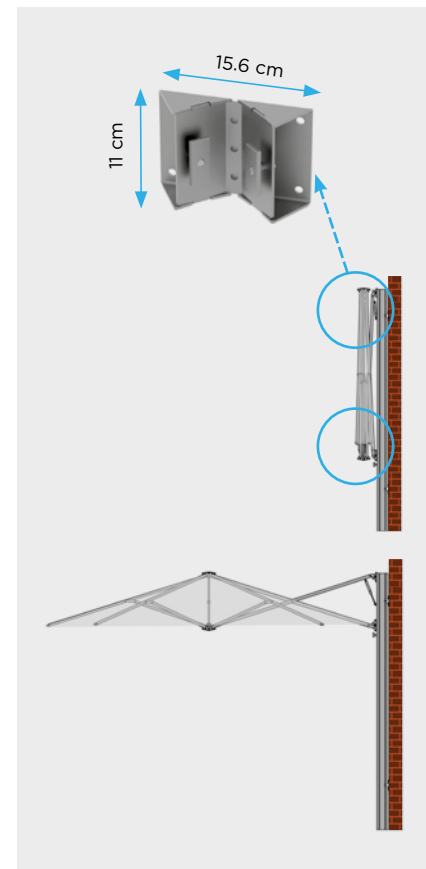


Stijlvol deksel voor tegelvoet.



Verstelbaar grondanker
Aangeraden om meerdere P6 parasols met elkaar af te lijnen. Dit grondanker geeft u een speling tot 15° links en rechts.

MUUR



Makkelijk te monteren muurbeugel, geleverd per 2 stuks. Enkel mogelijk voor vierkante P6 Uno of P6 Duo.
In niet-gelakt gegalvaniseerd staal.
Meer info p. 18



PROSTOR P7

Vrijhangende parasol



Enkelvoudige paal

1 parasol

Gepatenteerd 'One Move System'

Manuele bediening

Paal draait 300°

ONE MOVE SYSTEM > PAGINA 19

KLEUREN > PAGINA 20-21

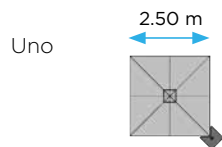
TOEBEHOREN > PAGINA 22-23-24



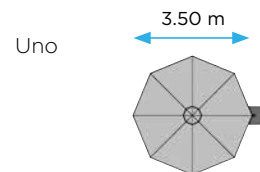
Afmetingen

Kies een parasol op maat van uw tuin of terras

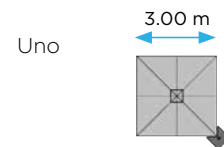
SQR



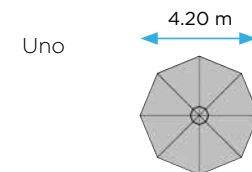
RND



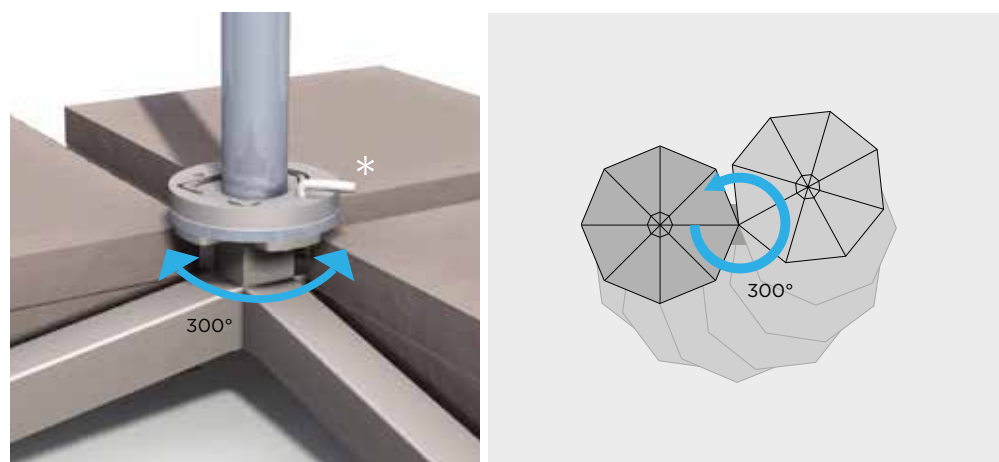
SQR XL



RND XL



De P7 draait 300° voor schaduw op elk moment van de dag



Dankzij het geïntegreerde draai-element geniet u elk moment van de dag van de deugddoende werking van de schaduw.

*Het vergrendelingsasje zet de parasol vast zodat hij niet met de wind meedraait.

Produktvideo

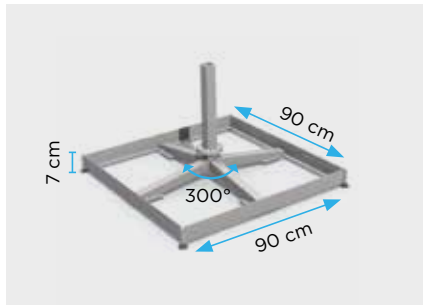
Benieuwd naar meer? Scan de QR-code om de produktvideo te zien op uw smartphone of ga naar www.prostor.be



Bevestiging

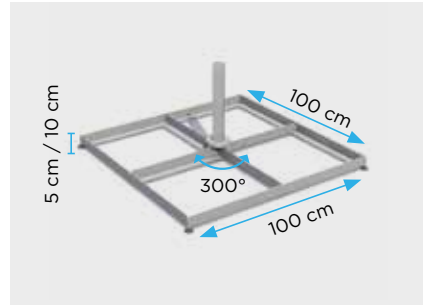
Vloer- of muurbevestiging volgens uw voorkeur

GROND



Stalen tegelvoet

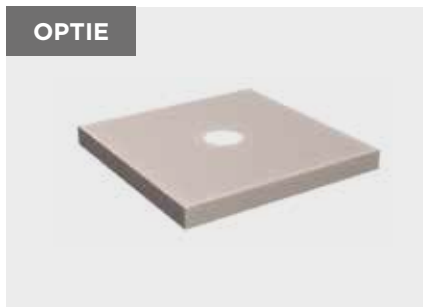
Met 8 tegels: 130 kg
Met 12 tegels: 185 kg
Niet geschikt voor XL-versie
Excl. tegels



Stalen tegelvoet

Met 4 tegels: 115 kg
Met 8 tegels: 215 kg
Excl. tegels

OPTIE

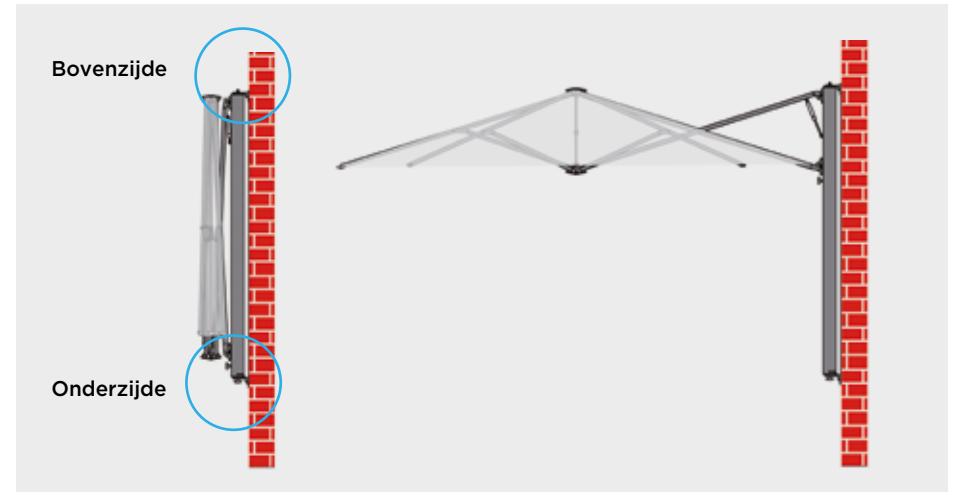


Stijlvol deksel voor tegelvoet.



Grondanker om in beton te gieten.
Uit roestvrij staal en aluminium.

MUUR



Meer info p. 18



Muurbevestiging

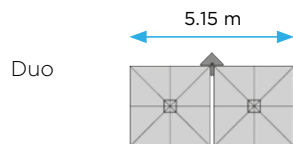
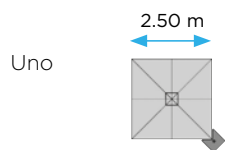


Muurbevestiging P6

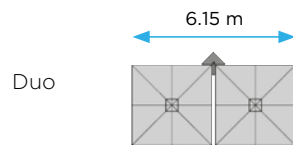
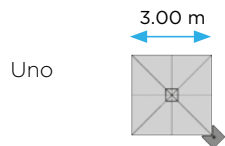
Vaste muurbeugel

De paal kan eenvoudig met 2 beugels aan de muur bevestigd worden. Zo geniet u van een stijlvolle zonwering zonder hinderende paal of tegelvoet. Niet mogelijk voor ronde (RND) uitvoering.

SQR



SQR XL

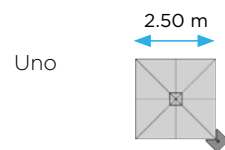


Muurbevestiging P7

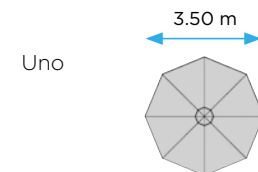
Draaibare muurbeugel

Ook de P7 paal kan aan de muur bevestigd worden met 2 'draaibare' beugels. Door het meedraaien met de zon, kiest u eenvoudig waar u schaduw wenst, op elk moment van de dag. De P7 muurparasol kan optimaal draaien wanneer hij op een hoek gemonteerd is. Het vergrendelingsasje zet de parasol vast zodat hij niet met de wind meedraait.

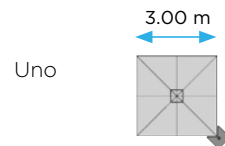
SQR



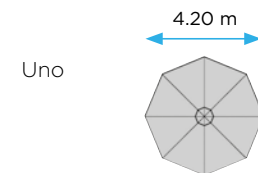
RND



SQR XL



RND XL



Eenvoudige bediening

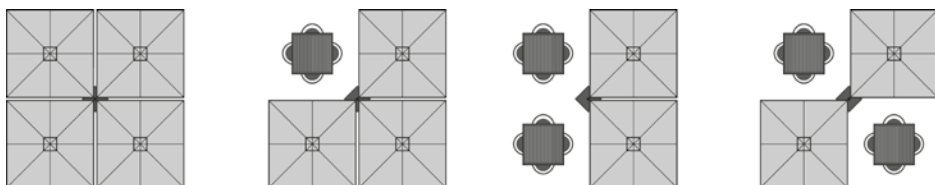


► Hoe sterk en robuust de parasols ook zijn, u hoeft geen krachtpatser te zijn om ze te bedienen. Dankzij het gepatenteerde **'One Move System'** wordt de parasol in één glijbeweging eenvoudig geopend en gesloten. Bovendien kan uw tafel blijven staan wanneer de parasol gesloten is, aangezien de parasol opent en sluit boven standaard tafels en stoelen.

► De **nieuw ontworpen glijwagen** zorgt voor meer stevigheid en maakt de bediening nog eenvoudiger door de ergonomische draaiknop (zie A).

► De bediening van de parasol verloopt extra licht dankzij de **inox gasveer** (zie B) die het gewicht van de parasol compenseert.

► De P6 parasol bestaat uit 1, 2, 3 of 4 parasols op één paal. Elke parasol kan **afzonderlijk bediend** worden waardoor u zelf kiest waar u zon of schaduw wenst. Hiermee is de P6 een ideale horecapartner. Hieronder vindt u enkele voorbeelden ter verduidelijking:





Afwerking

Paal en frame



100% recycleerbaar

De **100% aluminium** paal en frame bevat **5 decoratieve kleuren** volgens 2 verschillende procedés: **Poederlak en Anodisatie**.

De **poedergelakte profielen** zijn in **structuurlak** uitvoering. Daardoor zijn ze nog **krasbestendiger en onderhoudsvriendelijker**.

De structuurlak geeft de parasol bovendien een **unieke uitstraling**. Ons kleurenassortiment bevat **grijs** (RAL 9007), **zwart** (RAL 9005) of **wit** (RAL 9016).

Anodiseren is het tweede procedé om aluminium profielen te voorzien van kleur. Typisch aan anodisatie is dat de **oorspronkelijke structuur van aluminium wordt behouden**.

Het anodisatieproces zorgt voor een **duurzame, corrosiebestendige en slijtvaste oxidelaag**. Anodisatie is mogelijk in **zilverkleur of koperkleur**.



RAL 9007
Grijs structuurlak



RAL 9005
Zwart structuurlak



RAL 9016
Wit structuurlak



Polished
Zilvertint anodisatie

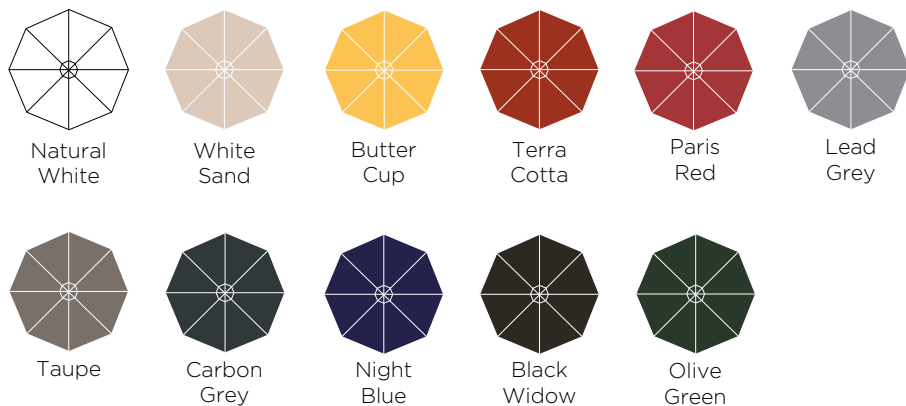


Copper
Kopertint anodisatie

Doek

Een kleurrijke keuzewaaier voor schaduwrijk plezier

Standard range



Acryl: 100% in de massa geveerd

Gewicht: 290g/m²

Kleurechtheid: 7-8/8 (Standaard ISO 105 B04)

Waterafstotend: >300 mm waterkolom

Onderhoud: de doeken zijn wasbaar en makkelijk te vervangen

Premium range



Acryl: 100% in de massa geveerd

Gewicht: 320g/m²

Kleurechtheid: 7-8/8 (Standaard ISO 105 B04)

Waterafstotend: >360 mm waterkolom

Ultra Zachte Behandeling

Extra Waterafstotende laag

Onderhoud: de doeken zijn wasbaar en makkelijk te vervangen

UV-filter – zorgeloos genieten van de zon

Door de aantasting van de ozonlaag worden steeds minder ultraviolette stralen gefilterd, waardoor de risico's voor de gezondheid groter zijn bij langdurige blootstelling aan de zon zonder bescherming. Alle P6, P7 en P8 doeken verminderen de UV-stralen en geven u en uw kinderen zo de hoogste bescherming tegen de schadelijke gevolgen van zonnestraling (>95% van de UV stralen worden gefilterd).



- > De Skin Cancer Foundation beveelt bepaalde acryl aan als hulpmiddel in de preventie van huidschade door zonnestralen in combinatie met o.a. een goede zonnebrandcrème.



- > Dit label garandeert dat het doek geen enkele giftige stof bevat en dat het geen enkel risico vormt voor uw gezondheid, uw huid of voor het leefmilieu (Oeko-Tex 100).



Kleurvast



Ademend en waterafstotend



Schimmelwerend



Onderhoudsvriendelijk



Beschermt tegen UV



100% in de massa geveerd



Kleurbehoud



Toebehoren

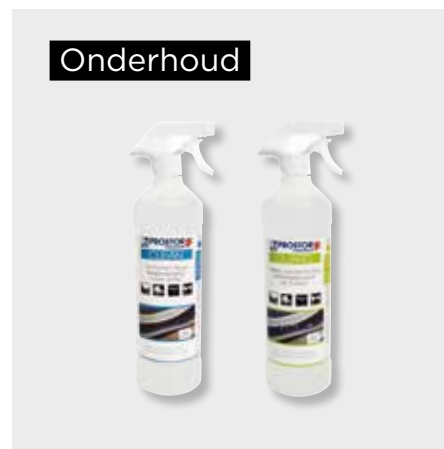
Bescherming, gemak en onderhoud



De waterdichte beschermhoes deluxe beschermt uw parasol tegen alle weersomstandigheden. Deze hoes is in grijs of zwart in de massa geveerd surlast doek.



Verschillende parasols kunnen eenvoudig verbonden worden door regengoten met ritssluiting.



Prostor CLEAN verwijdert vlekken en geurtjes op het parasoldoek
Prostor GUARD beschermt tegen vlekken en verontreiniging en is waterafstotend.



De Prostor herstelset is een uniek transparant reparatiemiddel waarmee u scheuren en gaten in het acryl en polyester doek eenvoudig dicht. Het is ongekend sterk en elastisch. De herstelset is een permanente oplossing voor de herstelling van uw parasoldoek. Zodat u nog langer plezier beleeft aan uw parasol.



Het doek kan bedrukt worden met tekst en/of logo.



Verplaatst uw parasol zonder moeite dankzij de zwenkwieltjes met rem. Enkel voor de P6 of P7 UNO parasol.



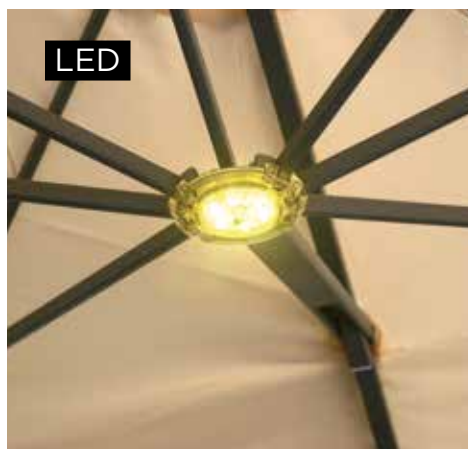
Het doorschijnend scherm biedt bescherming tegen Covid-19 en uw terras oppervlakte wordt optimaal benut.

- > Extreem sterk
- > Waterdicht
- > Luchtdicht
- > Zeer elastisch
- > Verkleurt niet
- > Droogt niet uit

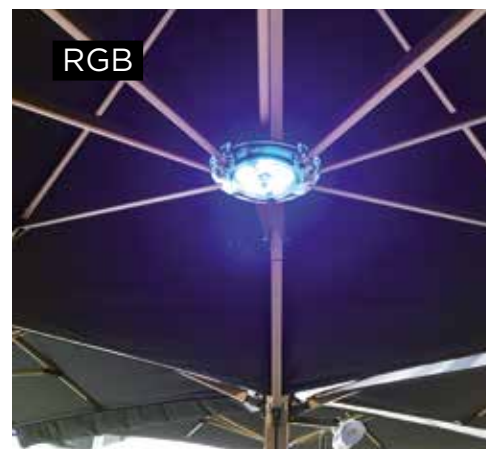
Toebehoren

LED verlichting

Ook bij valavond of na zonsondergang kunt u knus en gezellig onder uw parasol blijven zitten dankzij de Power-Led verlichting. Wordt in het midden van de parasol gemonteerd. De bekabeling en de aansturing zitten nu ook mooi in het frame en de paal verwerkt.



De nieuwe 24V Leds zijn volledig geïntegreerd in de parasol en kunnen vanaf heden ook volledig gedimd worden.



Onze nieuwe RGB-LED 24V laat u toe om een specifieke sfeer te creëren op uw terras. Via de meegeleverde afstandsbediening kiest u de gewenste kleur. De RGB-LED is eveneens dimbaar.



Externe batterij om van de LED-verlichting te genieten zonder aansluiting op 220 V netwerk. 8 à 12 u autonomie afhankelijk van de opstelling. Niet voor RGB.



Toebehoren

Verwarming



IP X5: volledig beschermd tegen regen en waterstralen. Tot 4 verwarmingselementen kunnen worden gemonteerd op 1 paal.



De verwarming hoeft niet verwijderd te worden wanneer de parasol sluit. De verwarming komt nooit in aanraking met het doek.



Het enkel of dubbel stopcontact wordt op de paal gemonteerd.